

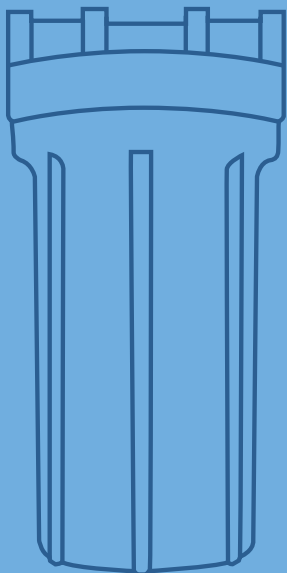
MAUNAWAI® PICONNECT



Wasserfilter-System
mit Filterkartuschen



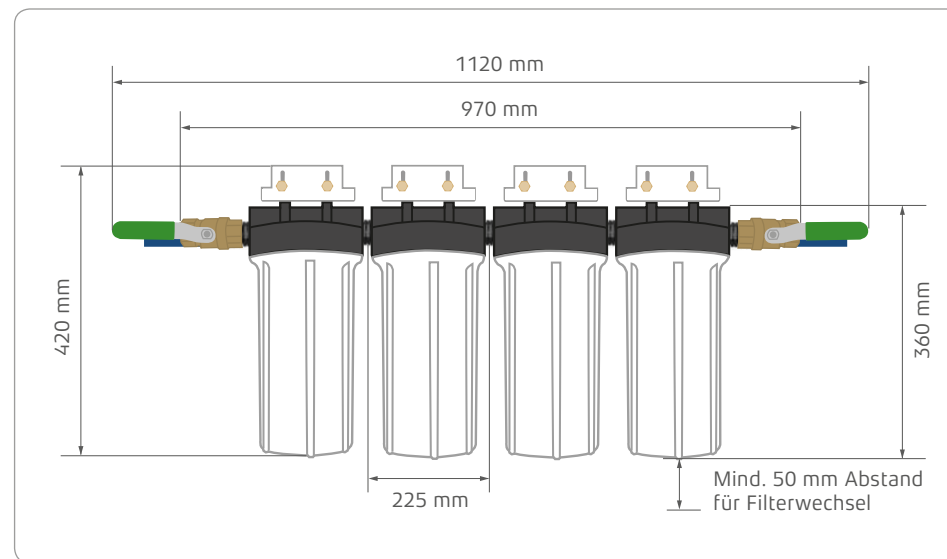
Montage- und
Bedienungsanleitung



INHALTSVERZEICHNIS

- 3 | Technische Daten
- 4 | Die PEKA-Filter
- 6 | **LIEFERUMFANG**
- 7 | **EINBAU UND INBETRIEBNAHME**
- 8 | **EINBAUANLEITUNG**
- 11 | **WARTUNG**
- 11 | **WECHSELINTERVALLE**
- 11 | Garantie
- 11 | Kontakt
- 12 | Wechselintervalltabelle

Technische Daten



Peka 10“ Gehäuse (1 Einheit)

Gesamthöhe: 345 mm
(bis Oberkante Entlüftungsventil)
Durchmesser: 185 mm
(Gehäusekopf ohne Anschlussnippel)

für 4 Einheiten ca. 1,20 m

Leergewicht: 2,4 kg
Anschluss: 1“ (Zoll)
Durchsatz: 30 l / min
Leistung: 120.000 Liter*

Peka 20“ Gehäuse (1 Einheit)

Gesamthöhe: 620 mm
(bis Oberkante Entlüftungsventil)
Durchmesser: 185 mm
(Gehäusekopf ohne Anschlussnippel)
für 4 Einheiten ca. 1,20 m

Leergewicht: 3,4 kg
Anschluss: 1“ (Zoll)
Durchsatz: 60 l / min
Leistung: 250.000 Liter*

Peka 30“ Gehäuse (1 Einheit)

Gesamthöhe: 875 mm
(bis Oberkante Entlüftungsventil)
Durchmesser: 185 mm
(Gehäusekopf ohne Anschlussnippel)

für 4 Einheiten ca. 1,20 m

Leergewicht: 5,4 kg
Anschluss: 1,5“ (Zoll)
Durchsatz: 90–150 l / min
Leistung: 400.000 Liter*

*Abhängig von der Wasserqualität

DIE PEKA-FILTER



Filterkartusche
Grundfilter



Filterkartusche
Intensivfilter



Filterkartusche
Kalkfilter



Filterkartusche
PI-Filter

Chemiefreier Kalkschutz

*Ohne Salztabletten
Ohne Strom*

Die Kalkfilterpatrone nutzt Keramikgranulat mit einer speziell codierten Oberfläche, um den Prozess der heterogenen Katalyse in Gang zu setzen. Ein ähnliches Verfahren kann man in der Natur bei Muscheln und Korallen beobachten.

Das Leitungswasser umströmt das Granulat. Auf der Granulatoberfläche bilden sich automatisch und innerhalb von Sekunden kleine sogenannten „Impfkristalle“ von wenigen zehntausendstel Millimetern. Die im Wasser schwimmenden Impfkristalle werden in alle Leitungen und angeschlossenen Geräte

mitgeführt. Sie fangen den Kalk ein und dieser haftet so im behandelten Wasser nirgendwo mehr an.

Das Wasser wird in seiner chemischen Zusammensetzung nicht verändert. Da die Mineralien im Wasser erhalten bleiben, ändert sich der Messwerte von TDS-Geräten unter Umständen nicht.

Eine Sanierung alter Installationen und Boiler ist in wenigen Monaten möglich, da auch bestehende Verkalkungen in einem sanften Prozess langsam abgelöst und mitgeführt werden.

Chemiefreier Kalkschutz ist eine anerkannte Biotechnologie.



Grundfilter

Zweistufiger Sedimentfilter aus Polypropylen-Schaum

Der MAUNAWAI® Grundfilter hat eine dreifach höhere Schmutzaufnahmefähigkeit im Vergleich zu herkömmlichen Filterkartuschen ähnlicher Größe.

Ideal um die folgenden Verunreinigungen aus dem Wasser zu beseitigen:

- Sand
 - Schlamm
 - Rost
 - Blütenstaub
- und andere Schwebestoffe



Intensivfilter

Karbon-Block-Filter aus Aktivkohle
Der Wasserdruck nimmt trotz der hohen Feinheit der Filterpatrone nur um ca. 0,5 bar ab.

Ideal um die folgenden Verunreinigungen in Ihrem Wasser zu beseitigen:

- Gerüche und schlechter Geschmack im Wasser
- Zurückhaltung von Chlor und ähnlichen unerwünschten Stoffen
- Zurückhaltung von verschiedenen Schwermetallen wie Blei etc.
- Zurückhaltung von organischen Verbindungen



Kalkfilter

Chemiefreier Kalkschutz dank Biotechnologie

Filtermaterial: Keramikgranulat mit einer speziellen Oberfläche, ähnlich wie bei Muscheln und Korallen.

Vorteile

- Mineralien bleiben im Wasser enthalten
- Das Wasser bleibt chemisch unverändert
- Ohne Salztabletten
- Ohne Ionentauscher
- Ohne Strom



PI-Filter

Die PI-Filterkartusche wurde eigens für das MAUNAWAI® Wasserfilter-System entwickelt und bietet eine besonders hohe Qualität.

Vorteile:

- pH-Wert erhöht sich
 - Gibt Sauerstoff ab
 - Antibakterielle Wirkung
 - Stabilisiert das Wasser
 - Feine Clusterbildung
 - Gibt Mineralien u. Spurenelemente ab (TDS-Wert erhöht sich)
- Filtermaterial: Kombination von über 20 verschiedenen Keramikugeln

LIEFERUMFANG

Bevor Sie MAUNAWAI® Peka zusammensetzen, prüfen Sie bitte mit Hilfe der Abbildung, ob alle Komponenten vorhanden sind.



1 Gehäuse mit (je nach Bestellung) Grund-, Intensiv-, Kalk- und /oder PI-Filter

2 2 Kugelhähne

3 Je Gehäuse 1 Wandhalterung

4 Je Gehäuse ein Set aus 4x Edelstahlschrauben zum Anbringung der Wandhalterung an das Gehäuse (Schrauben und Dübel für die Wand liegen nicht bei) und

2 x 1" Doppelnippel zum Anschluss an die Kugelhähne, bzw. zur Verkettung der Gehäuse.

5 1 Gehäuseschlüssel zum Öffnen/Verschließen der Gehäuse

EINBAU UND INBETRIEBNAHME

Arbeiten an der Trinkwasserleitung sind von einem Fachinstallateur auszuführen.

Örtliche Vorschriften, allgemeine Richtlinien (z.B. WVU, EVU, VDE, ÖVE, DIN, DVHW, ÖVGW, SVGW), die technischen Daten sowie Montage- und Sicherheitsvorschriften sind zu beachten.

Wir weisen insbesondere auf die notwendige Erdung der Wasserleitung (Potentialausgleich) hin.

Der Einsatz eines Druckminderers wird empfohlen.

Bitte beachten Sie die max. Druckbelastung des Peka-Gehäuses von 4,5 bar Dauerbelastung.

Bei städtischem Hauswasseranschluss ist, falls vorgeschrieben, ein Systemtrenner bis FK-4 nach DIN EN 1717/DIN 1988.100 vor dem Filtersystem einzubauen.

Fragen Sie hierzu Ihren Installateur.

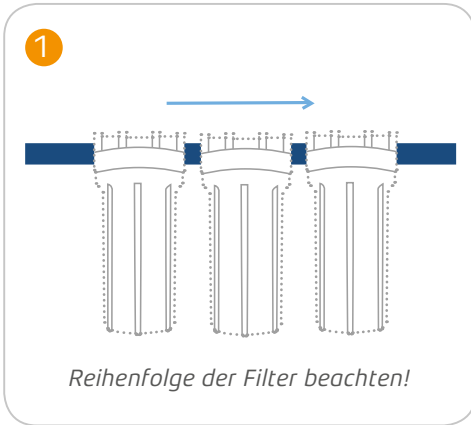
Die Peka-Module werden mit den mitgelieferten Verschraubungen in

die Trinkwasserleitung nach der Wasseruhr und eventuellen Hausfilter eingebaut.

Wenn die vorhandene Rohrgröße von der Anschlussgröße der Verschraubung abweicht, ist der Übergang mit einer zusätzlichen handelsüblichen Muffe aus Messing oder Rotguss vorzunehmen.

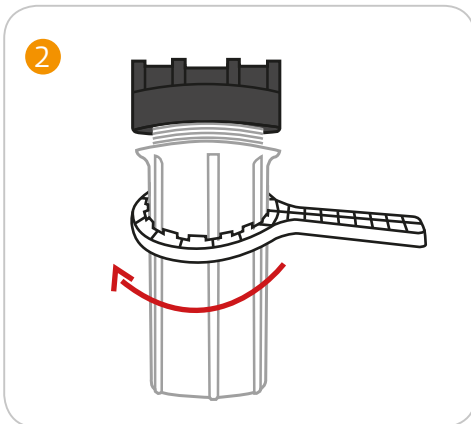
Für einen optimalen Betrieb ist sicherzustellen, dass das zusätzliche Gewicht des Peka-Moduls durch vorhandene geeignete oder zusätzliche Rohrhalterungen abgestützt wird.

EINBAUANLEITUNG

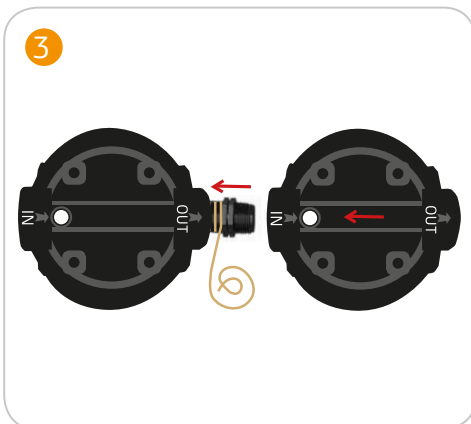


Einbauposition im waagerechten Verlauf der Trinkwasserleitung in Druckrichtung bestimmen. Die Rohröffnung in entsprechender Größe (Maße des Filtersystems beachten) vornehmen. Wandabstand zur Rohrmitte beachten.

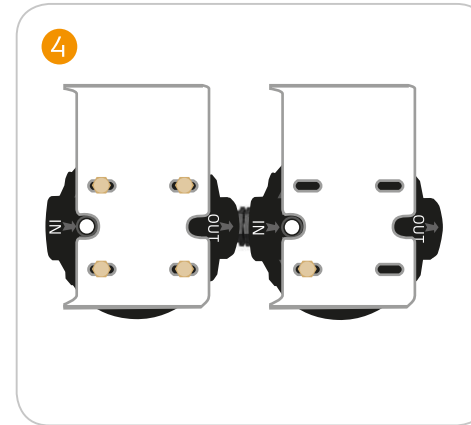
Reihenfolge der Filter in Fließrichtung: 1. Grundfilter, 2. Intensivfilter, 3. Kalkschutz, 4. PI-Filter



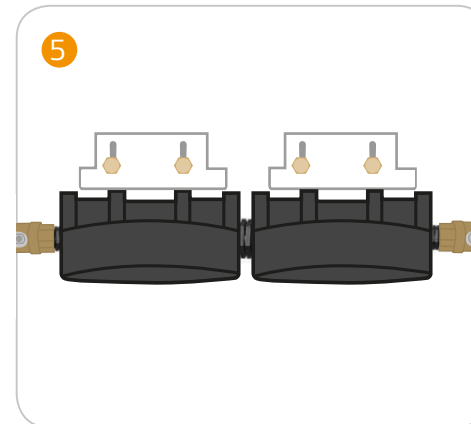
Alle Unterteile der Filtergehäuse mit dem Gehäuseschlüssel von den Gehäuseköpfen abschrauben.



Die Gehäuseköpfe mit Hilfe der Doppelnippel (Achtung: Hanf benutzen) verbinden und fest anziehen.

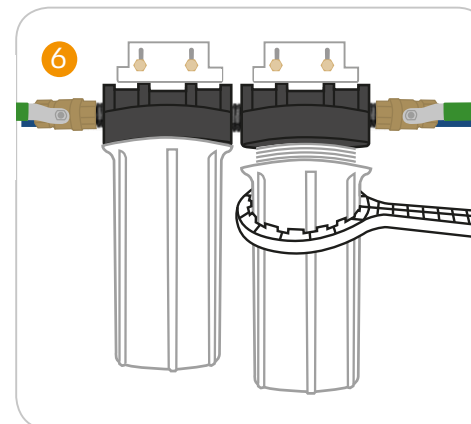


Wandhalterungen an die Filtergehäuseköpfe mit den 4 Edelstahlschrauben aufschrauben.

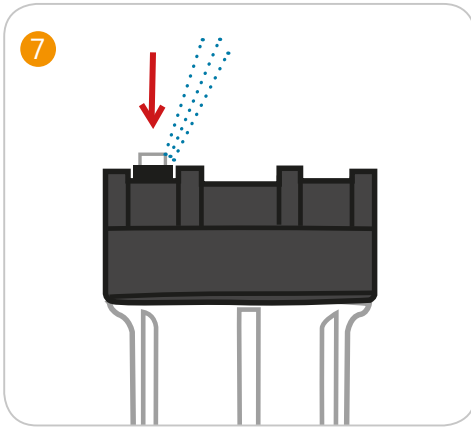


Kugelhähne vor und hinter dem System einbauen. Der Hahn hinter dem System ist zwingend beim späteren Filterwechsel erforderlich!

Das somit vormontierte System an der Wand befestigen und in die Kaltwasser-Rohrleitung einbinden.

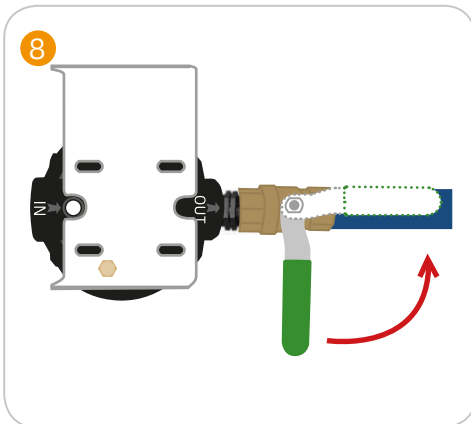


Gehäuseunterteile wieder mit den Gehäuseköpfen verbinden und mit dem Gehäuseschlüssel festziehen.



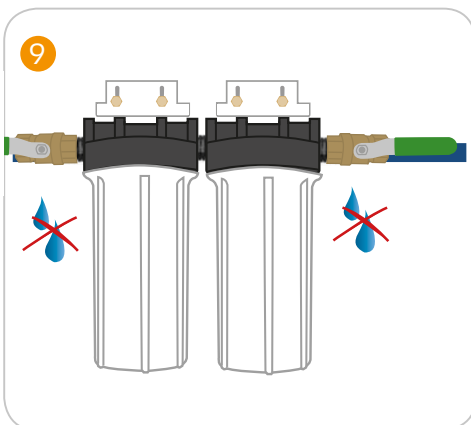
Wasser durch Öffnen des Hauptventils hinter der Wasseruhr in das Leitungsnetz lassen.

Das kleine Entlüftungsventil am Gehäusedeckel öffnen und die Luft entweichen lassen, bis das Wasser erscheint. Entlüftungsventil kann nun geschlossen werden.



Jetzt das Ventil auf der anderen Seite des Anschlussblocks (Auslaufseite) öffnen.

Die Leitung bei Bedarf weiter entlüften.



Prüfen, ob alle Anschlüsse der Montage dicht sind. Hierzu mit trockenem Tuch die Anschlussstellen von unten trockenreiben und einige Minuten warten.

Bleiben die Stellen trocken, ist die Anlage betriebsbereit.

WARTUNG

Die Filterpatronen sollten je nach Wasserqualität regelmäßig ausgetauscht werden, entsprechend der Wechselintervalle.

Der Austausch ist einfach und kann selbst durchgeführt werden mit dem mitgelieferten Gehäuseschlüssel sowie der beiliegenden Anleitung.

WECHSELINTERVALLE

Grundfilter: ca. 12 Monate
Intensivfilter: ca. 12 Monate
Kalkfilter: ca. 3–5 Jahre
PI-Filter: 5 Jahre

Haben Sie noch weitere Fragen? Schreiben Sie uns doch eine E-Mail: info@maunawai.com oder rufen Sie uns an.

GARANTIE

Firma Green d'Or GmbH übernimmt bei fachgerechter Montage eine Gewährleistung für die Bauteile/Module von 24 Monaten. Unserem Kundendienst muss Gelegenheit zur Nachbesserung oder Austausch gegeben werden.

KONTAKT

Green d'Or GmbH,
 Adolf-Damaschke-Straße 69–70
 D-14542 Werder (Havel)
 E-Mail: info@maunawai.com
 Webseite: www.maunawai.com
 Serviceline: +49 3327 570 89 26
 Fax: +49 3327 570 89 30

Hinweis

Nur für den Kaltwasserbetrieb geeignet!

Oder kontaktieren Sie unseren Vertriebspartner, bei dem Sie das MAUNAWAI® Wasserfiltersystem erworben haben.



MAUNAWAI® PEKA WECHSELINTERVALLE

GRUNDFILTER

Nutzungsdauer:
ca. 12 Monate

eingesetzt am: nächster Wechsel:

INTENSIVFILTER

Nutzungsdauer:
ca. 12 Monate

eingesetzt am: nächster Wechsel:

KALKFILTER

Nutzungsdauer:
ca. 3–5 Jahre

eingesetzt am: nächster Wechsel:

PI-FILTER

Nutzungsdauer:
ca. 5 Jahre

eingesetzt am: nächster Wechsel:

B-U-72-05-dt-00