

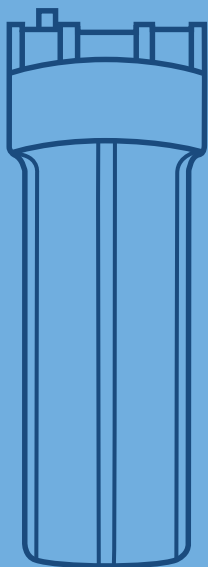
MAUNAWAI® PiCONNECT



Wasserfilter-System
mit Filterkartuschen



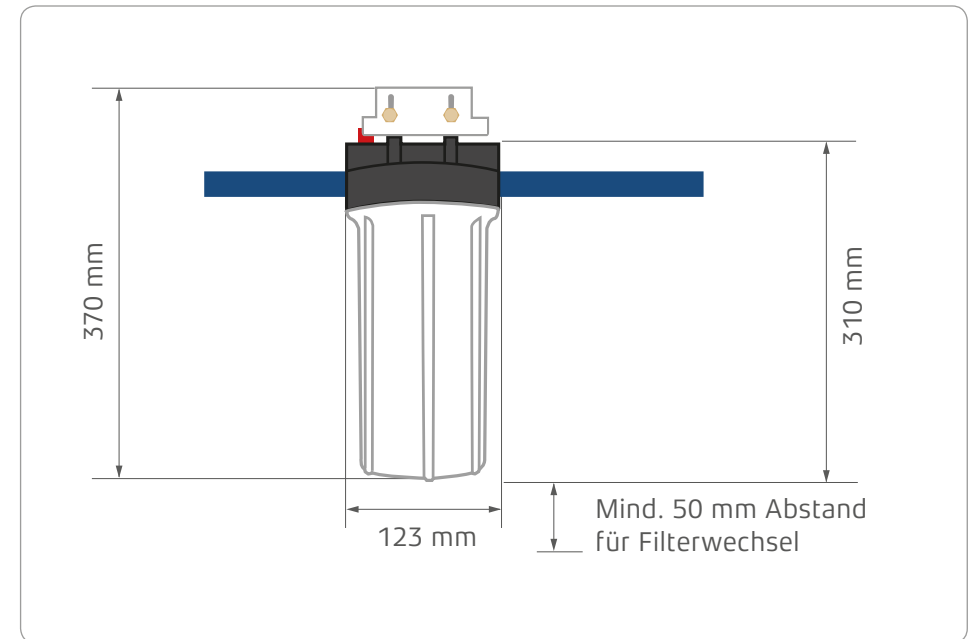
Montage- und
Bedienungsanleitung



INHALTSVERZEICHNIS

- 3 | Technische Daten
- 4 | Die PiTec-Filter
- 6 | **LIEFERUMFANG**
- 7 | **EINBAU UND INBETRIEBNAHME**
- 8 | **EINBAUANLEITUNG**
- 10 | **WARTUNG**
- 10 | **WECHSELINTERVALLE**
- 10 | Garantie
- 11 | Kontakt
- 12 | Wechselintervalltabelle

Technische Daten



PiTec Gehäuse (1 Einheit)

Gesamthöhe: 310 mm
(bis Oberkante Entlüftungsventil)

Durchmesser: 123 mm
(Gehäusekopf ohne Anschlussnippel)

Leergewicht: 0,8 kg

Anschluss: 3/8" (Zoll)

DIE PITEC-FILTER



Filterkartusche
Grundfilter



Filterkartusche
Intensivfilter



Filterkartusche
Kalkfilter



Filterkartusche
PI-Filter

Chemiefreier Kalkschutz

*Ohne Salztabletten
Ohne Strom*

Die Kalkfilterpatrone nutzt Keramikgranulat mit einer speziell codierten Oberfläche, um den Prozess der heterogenen Katalyse in Gang zu setzen. Ein ähnliches Verfahren kann man in der Natur bei Muscheln und Korallen beobachten.

Das Leitungswasser umströmt das Granulat. Auf der Granulatoberfläche bilden sich automatisch und innerhalb von Sekunden kleine sogenannten „Impfkristalle“ von wenigen zehntausendstel Millimetern. Die im Wasser schwimmenden Impfkristalle werden in alle Leitungen und angeschlossenen Geräte

mitgeführt. Sie fangen den Kalk ein und dieser haftet so im behandelten Wasser nirgendwo mehr an.

Das Wasser wird in seiner chemischen Zusammensetzung nicht verändert. Da die Mineralien im Wasser erhalten bleiben, ändert sich der Messwerte von TDS-Geräten unter Umständen nicht.

Eine Sanierung alter Installationen und Boiler ist in wenigen Monaten möglich, da auch bestehende Verkalkungen in einem sanften Prozess langsam abgelöst und mitgeführt werden.

Chemiefreier Kalkschutz ist eine anerkannte Biotechnologie.



Grundfilter

Zweistufiger Sedimentfilter aus Polypropylen-Schaum

Der MAUNAWAI® Grundfilter hat eine dreifach höhere Schmutzaufnahmefähigkeit im Vergleich zu herkömmlichen Filterkartuschen ähnlicher Größe.

Ideal um die folgenden Verunreinigungen aus dem Wasser zu beseitigen:

- Sand
 - Schlamm
 - Rost
 - Blütenstaub
- und andere Schwebestoffe



Intensivfilter

Karbon-Block-Filter aus Aktivkohle
Der Wasserdruck nimmt trotz der hohen Feinheit der Filterpatrone nur um ca. 0,5 bar ab.

Ideal um die folgenden Verunreinigungen in Ihrem Wasser zu beseitigen:

- Gerüche und schlechter Geschmack im Wasser
- Zurückhaltung von Chlor und ähnlichen unerwünschten Stoffen
- Zurückhaltung von verschiedenen Schwermetallen wie Blei etc.
- Zurückhaltung von organischen Verbindungen



Kalkfilter

Chemiefreier Kalkschutz dank Biotechnologie

Filtermaterial: Keramikgranulat mit einer speziellen Oberfläche, ähnlich wie bei Muscheln und Korallen.

Vorteile

- Mineralien bleiben im Wasser enthalten
- Das Wasser bleibt chemisch unverändert
- Ohne Salztabletten
- Ohne Ionentauscher
- Ohne Strom



PI-Filter

Die PI-Filterkartusche wurde eigens für das MAUNAWAI® Wasserfilter-System entwickelt und bietet eine besonders hohe Qualität.

Vorteile:

- pH-Wert erhöht sich
 - Gibt Sauerstoff ab
 - Antibakterielle Wirkung
 - Stabilisiert das Wasser
 - Feine Clusterbildung
 - Gibt Mineralien u. Spurenelemente ab (TDS-Wert erhöht sich)
- Filtermaterial: Kombination von über 20 verschiedenen Keramikugeln

LIEFERUMFANG

Bevor Sie MAUNAWAI® PiTec zusammensetzen, prüfen Sie bitte mit Hilfe der Abbildung, ob alle Komponenten vorhanden sind.



- 1 Gehäuse mit Filterkartusche
- 2 Ein Set bestehend aus
 - 1 Wandhalterung
 - 4 Edelstahlschrauben (flach) zum Anbringen der Wandhalterung an das Gehäuse
 - 4 Edelstahlschrauben (spitz)
- 3 1 Gehäuseschlüssel zum Öffnen/Verschließen des Gehäuses
- 4 1x 3/8“ Doppelnippel

Weiterhin wird benötigt:



- 5 zusätzlicher Flex-Verbindungsschlauch 3/8“ IG x 3/8“ AG in notwendiger Länge
- 6 Teflonband (Gewindedichtungsband)

EINBAU UND INBETRIEBNAHME

Örtliche Vorschriften, allgemeine Richtlinien (z.B. WVU, EVU, VDE, ÖVE, DIN, DVHW, ÖVGW, SVGW), die technischen Daten sowie Montage- und Sicherheitsvorschriften sind zu beachten.

MAUNAWAI® PiTec wird an die Kaltwasserleitung unter der Spüle montiert.

Zur Vorbereitung der Montage beachten Sie bitte:

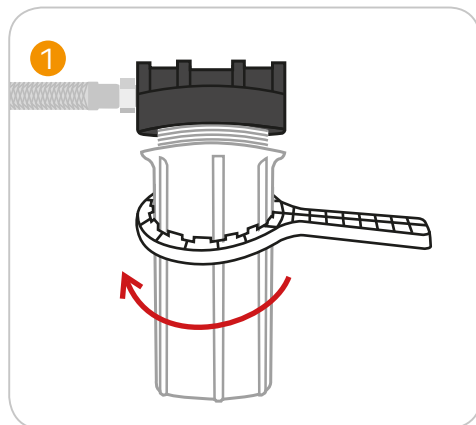
- Vergewissern Sie sich, die gewünschte Kartusche erhalten zu haben. Vergleichen Sie hierzu die Bilder auf Seite 4.
- Bestimmen Sie die Einbauposition im waagerechten Verlauf der Kaltwasserleitung in Druckrichtung
- Montieren Sie den 3/8-Zoll-Doppelnippel 4 an den Ausgang (OUT) des Gehäusekopfes. Verwenden Sie zur Abdichtung des Gewindes das Teflonband.
- Montieren Sie den zusätzlichen Flex-Verbindungsschlauch 5 an den Eingang des Gehäusekopfes (IN).

Auch hier nutzen sie bitte das Teflonband zur Abdichtung.

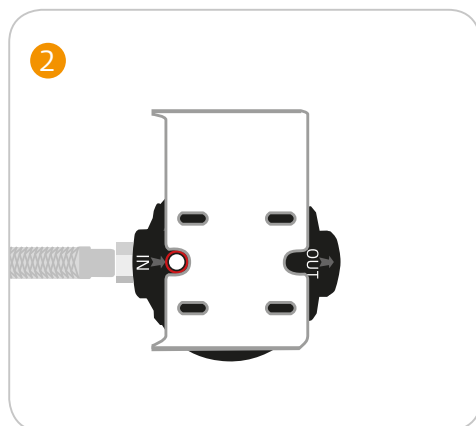
- Sperren Sie die Wasserzufuhr (Eckventil) für die Kaltwasserleitung und öffnen Sie Ihren Wasserhahn um das Restwasser abzulassen.

- Lösen Sie die Überwurfmutter der Kaltwasserleitung am Eckventil und schrauben diese auf den Doppelnippel (OUT) der PiTec.

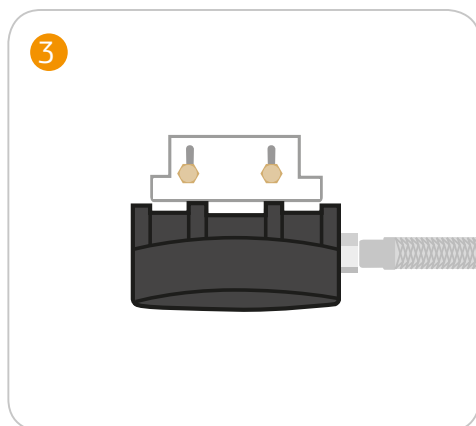
EINBAUANLEITUNG



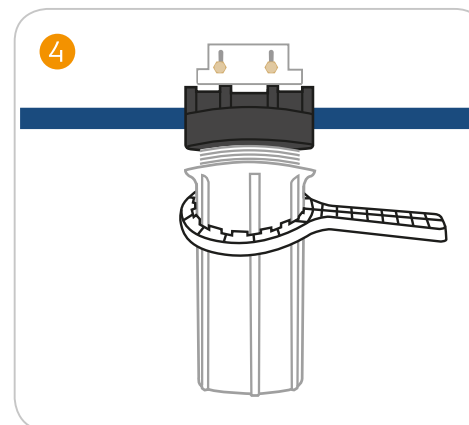
Das Unterteil des Filtergehäuses mit dem Gehäuseschlüssel von dem Gehäusekopf abschrauben.



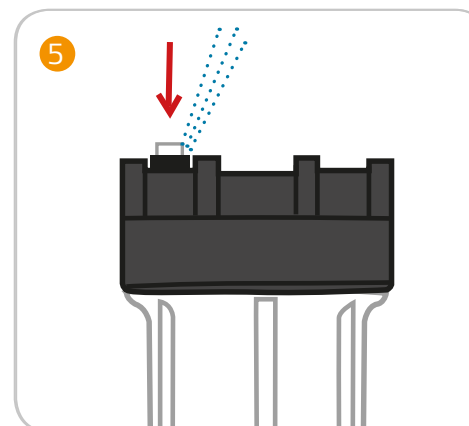
Wandhalterung an den Filtergehäusekopf mit den 4 flachen Edelstahlschrauben aufschrauben.



Das somit vormontierte System mit den 4 Edelstahlschrauben (spitz) an der Wand befestigen und in die Kaltwasser-Rohrleitung einbinden. Schließen Sie dazu die Überwurfmutter des zusätzlichen Flex-Verbindungs-schlauches an Ihrem Eckventil an.

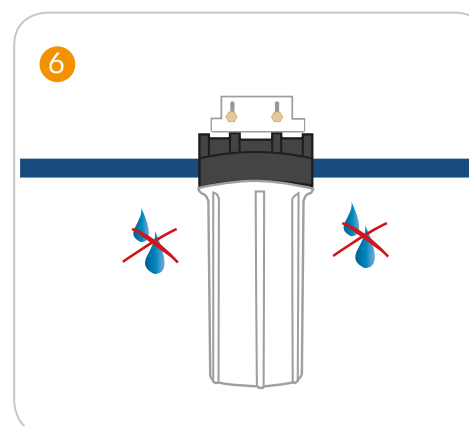


Gehäuseunterteil inklusive Kartusche wieder mit dem Gehäusekopf verbinden und mit Gehäuseschlüssel festziehen.



Wasser durch Öffnen des Eckventils in das Filtersystem lassen.

Das rote Entlüftungsventil am Gehäusedeckel öffnen und die Luft entweichen lassen, bis Wasser erscheint. Entlüftungsventil kann nun geschlossen werden.



Die Leitung durch Öffnen des Wasserhahns weiter entlüften.

Prüfen, ob alle Anschlüsse der Montage dicht sind. Hierzu mit trockenem Tuch die Anschlussstellen von unten trockenreiben und einige Minuten warten. Bleiben die Stellen trocken, ist die Anlage betriebsbereit.

WARTUNG

Die Filterpatronen sollten je nach Wasserqualität regelmäßig ausgetauscht werden, entsprechend der Wechselintervalle.

Der Austausch ist einfach und kann selbst durchgeführt werden mit dem mitgelieferten Gehäuse-schlüssel sowie der beiliegenden Anleitung.

WECHSELINTERVALLE

Grundfilter: ca. 12 Monate
Intensivfilter: ca. 12 Monate
Kalkfilter: ca. 3–5 Jahre
PI-Filter: ca. 3–5 Jahre

GARANTIE

Firma Green d'Or GmbH übernimmt bei fachgerechter Montage eine Gewährleistung für die Bauteile/Module von 24 Monaten.

Unserem Kundendienst muss Gelegenheit zur Nachbesserung oder Austausch gegeben werden.

Hinweis

Nur für den Kaltwasserbetrieb geeignet!

Haben Sie noch weitere Fragen?
Schreiben Sie uns doch eine E-Mail: info@maunawai.com
oder rufen Sie uns an.

KONTAKT

Green d'Or GmbH,
Adolf-Damaschke-Straße 69–70
D-14542 Werder (Havel)
E-Mail: info@maunawai.com
Webseite: www.maunawai.com

Serviceline: +49 3327 570 89 26

Fax: +49 3327 570 89 30

Oder kontaktieren Sie unseren Vertriebspartner, bei dem Sie das MAUNAWAI® Wasserfiltersystem erworben haben.



MAUNAWAI® PITEC WECHSELINTERVALLE

GRUNDFILTER

Nutzungsdauer:
ca. 12 Monate

eingesetzt am: nächster Wechsel:

INTENSIVFILTER

Nutzungsdauer:
ca. 12 Monate

eingesetzt am: nächster Wechsel:

KALKFILTER

Nutzungsdauer:
ca. 3–5 Jahre

eingesetzt am: nächster Wechsel:

PI-FILTER

Nutzungsdauer:
ca. 3–5 Jahre

eingesetzt am: nächster Wechsel:

B-U-77-02-dt-00