

MAUNAWAI® PiCONNECT

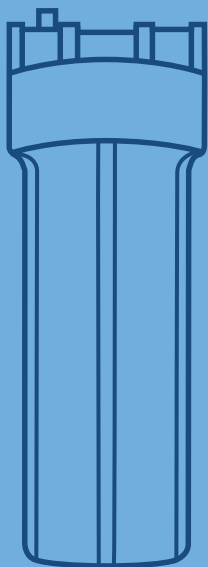


Wasserfilter-System
mit Filterkartuschen

PICONNECT

PiTec 2in1

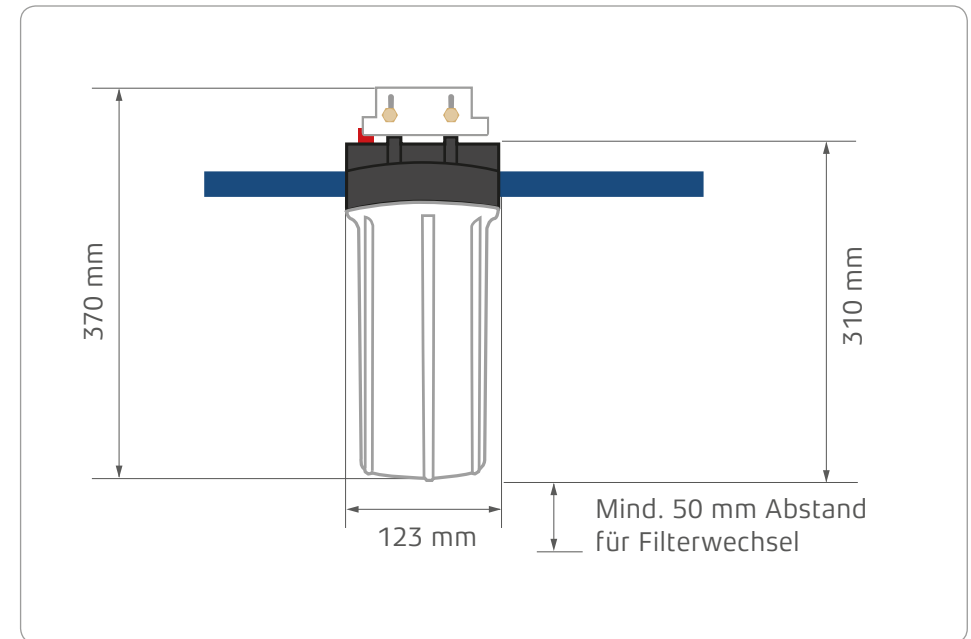
**Montage- und
Bedienungsanleitung**



INHALTSVERZEICHNIS

- 3 | Technische Daten
- 4 | Der PiTec 2in1-Filter
- 6 | **LIEFERUMFANG**
- 7 | **EINBAU UND INBETRIEBNAHME**
- 8 | **EINBAUANLEITUNG**
- 10 | **WARTUNG**
- 10 | **WECHSELINTERVALLE**
- 10 | Garantie
- 11 | Kontakt
- 12 | Wechselintervalltabelle

Technische Daten



PiTec Gehäuse (1 Einheit)

Gesamthöhe: 310 mm
(bis Oberkante Entlüftungsventil)

Durchmesser: 123 mm
(Gehäusekopf ohne Anschlussnippel)

Leergewicht: 0,8 kg

Anschluss: 3/8" (Zoll)

DER PITEC 2IN1-FILTER



Filterkartusche
PiTec 2in1



Filterpatrone
PiTec 2in1

2in1 für die Küche

Das ist Schadstoffreduktion und Regenerierung in einem Filter!

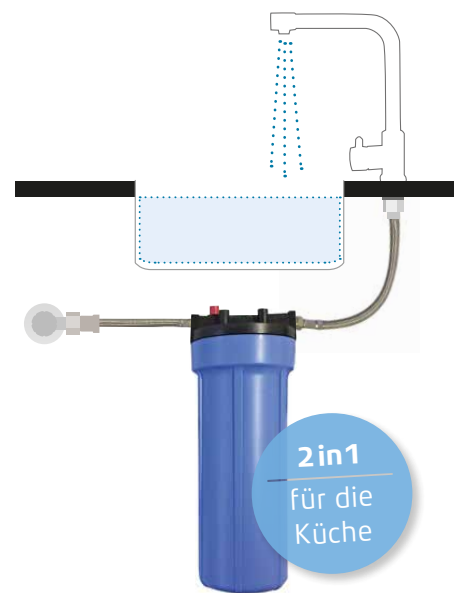
Die MAUNAWAI® 2in1 Filterkartusche kombiniert den bewährten MAUNAWAI® Intensiv-Filter sowie den MAUNAWAI® PI-Filter. Die ideale Filterlösung auf kleinstem Raum.

Durch die hohe Dichte der Kokosnuss-Aktivkohle von 0,45 µm gilt sie als bakteriensicher. Keime, Pilze etc. werden zurückgehalten.

Schadstoffe wie Pestizide, Chlor, Fluor, chemisch-physikalische Substanzen, Kupfer, Blei etc. werden fast vollständig adsorbiert. Die MAUNAWAI® PI-Keramiken sichern die Regenerierung.

VORTEILE

- Filterung von Schadstoffen
- pH-Wert erhöht sich
- Gibt Sauerstoff ab
- Antibakterielle Wirkung
- Stabilisiert das Wasser
- Feine Clusterbildung
- Gibt Mineralien und Spurenelemente ab
- Platzsparend



➤ Sie benötigen keinen separaten oder 3-Wege-Hahn!
Kann einfach in die Kaltwasserleitung angeschlossen werden.



Intensivfilter

Karbon-Block-Filter aus Aktivkohle
Der Wasserdruck nimmt trotz der hohen Feinheit der Filterpatrone nur um ca. 0,5 bar ab.

Ideal um die folgenden Verunreinigungen in Ihrem Wasser zu beseitigen:

- Gerüche und schlechter Geschmack im Wasser
- Zurückhaltung von Chlor und ähnlichen unerwünschten Stoffen
- Zurückhaltung von verschiedenen Schwermetallen wie Blei etc.
- Zurückhaltung von organischen Verbindungen



PI-Filter

Die PI-Filterkartusche wurde eigens für das MAUNAWAI® Wasserfilter-System entwickelt und bietet eine besonders hohe Qualität.

Vorteile:

- pH-Wert erhöht sich
- Gibt Sauerstoff ab
- Antibakterielle Wirkung
- Stabilisiert das Wasser
- Feine Clusterbildung
- Gibt Mineralien u. Spurenelemente ab (TDS-Wert erhöht sich)

Filtermaterial: Kombination von über 20 verschiedenen Keramikugeln

LIEFERUMFANG

Bevor Sie MAUNAWAI® PiTec 2in1 zusammensetzen, prüfen Sie bitte die Komponenten vorhanden sind. Mit Hilfe der Abbildung, ob alle



- 1 Gehäuse mit Filterkartusche
- 2 Ein Set bestehend aus
 - 1 Wandhalterung
 - 4 Edelstahlschrauben (flach) zum Anbringen der Wandhalterung an das Gehäuse
 - 4 Edelstahlschrauben (spitz)
- 3 1 Gehäuseschlüssel zum Öffnen/Verschließen des Gehäuses
- 4 1x 3/8“ Doppelnippel

Weiterhin wird benötigt:



- 5 zusätzlicher Flex-Verbindungsschlauch 3/8“ IG x 3/8“ AG in notwendiger Länge
- 6 Teflonband (Gewindedichtungsband)

EINBAU UND INBETRIEBNAHME

Örtliche Vorschriften, allgemeine Richtlinien (z.B. WVU, EVU, VDE, ÖVE, DIN, DVHW, ÖVGW, SVGW), die technischen Daten sowie Montage- und Sicherheitsvorschriften sind zu beachten.

MAUNAWAI® PiTec wird an die Kaltwasserleitung unter der Spüle montiert.

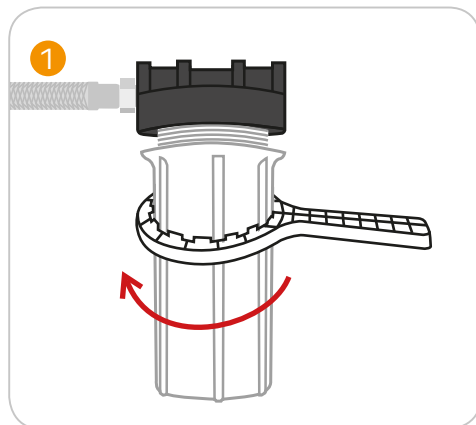
Zur Vorbereitung der Montage beachten Sie bitte:

- Vergewissern Sie sich, die gewünschte Kartusche erhalten zu haben. Vergleichen Sie hierzu die Bilder auf Seite 4.
- Bestimmen Sie die Einbauposition im waagerechten Verlauf der Kaltwasserleitung in Druckrichtung.
- Montieren Sie den 3/8-Zoll-Doppelnippel 4 an den Ausgang (OUT) des Gehäusekopfes. Verwenden Sie zur Abdichtung des Gewindes das Teflonband.
- Montieren Sie den zusätzlichen Flex-Verbindungsschlauch 5 an den Eingang des Gehäusekopfes (IN).

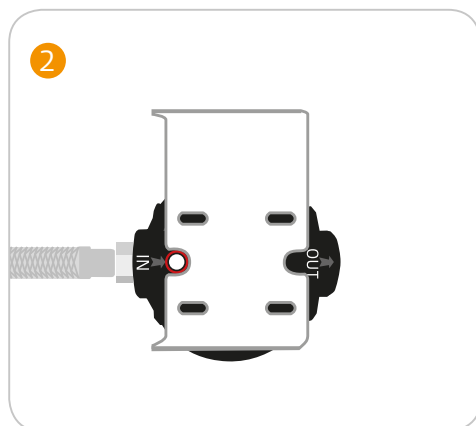
Auch hier nutzen sie bitte das Teflonband zur Abdichtung.

- Sperren Sie die Wasserzufuhr (Eckventil) für die Kaltwasserleitung und öffnen Sie Ihren Wasserhahn um das Restwasser abzulassen.
- Lösen Sie die Überwurfmutter der Kaltwasserleitung am Eckventil und schrauben diese auf den Doppelnippel (OUT) der PiTec.

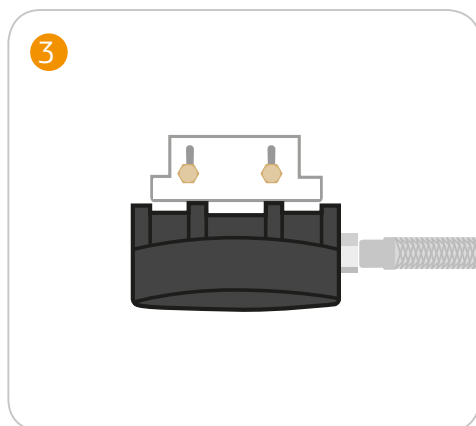
EINBAUANLEITUNG



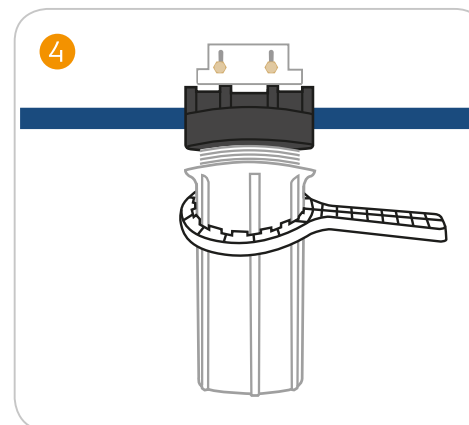
Das Unterteil des Filtergehäuses mit dem Gehäuseschlüssel von dem Gehäusekopf abschrauben.



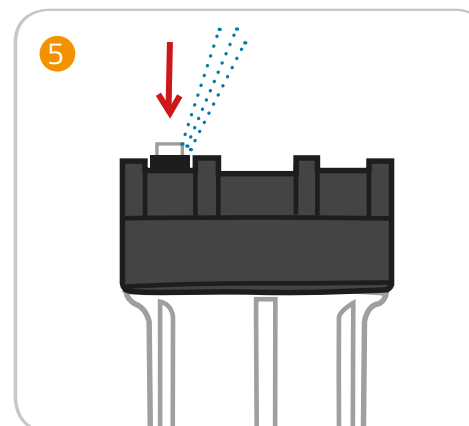
Wandhalterung an den Filtergehäusekopf mit den 4 flachen Edelstahlschrauben aufschrauben.



Das somit vormontierte System mit den 4 Edelstahlschrauben (spitz) an der Wand befestigen und in die Kaltwasser-Rohrleitung einbinden. Schließen Sie dazu die Überwurfmutter des zusätzlichen Flex-Verbindungschlauches an Ihrem Eckventil an.

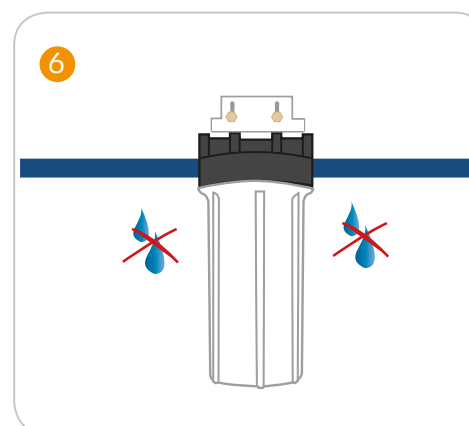


Gehäuseunterteil inklusive Kartusche wieder mit dem Gehäusekopf verbinden und mit Gehäuseschlüssel festziehen.



Wasser durch Öffnen des Eckventils in das Filtersystem lassen.

Das rote Entlüftungsventil am Gehäusedeckel öffnen und die Luft entweichen lassen, bis Wasser erscheint. Entlüftungsventil kann nun geschlossen werden.



Die Leitung durch Öffnen des Wasserhahns weiter entlüften.

Prüfen, ob alle Anschlüsse der Montage dicht sind. Hierzu mit trockenem Tuch die Anschlussstellen von unten trockenreiben und einige Minuten warten. Bleiben die Stellen trocken, ist die Anlage betriebsbereit.

WARTUNG

Die Filterpatrone sollte je nach Wasserqualität regelmäßig ausgetauscht werden, entsprechend der Wechselintervalle.

Der Austausch ist einfach und kann selbst durchgeführt werden mit dem mitgelieferten Gehäuseschlüssel sowie der beiliegenden Anleitung.

WECHSELINTERVALLE

PiTec 2in1: ca. 12 Monate

Die Filterpatrone muss spätestens nach 12 Monaten oder 5.000 Litern gewechselt werden.

Ein früherer Wechsel kann erforderlich sein, wenn der Wasserdurchfluss spürbar reduziert ist.

GARANTIE

Firma Green d'Or GmbH übernimmt bei fachgerechter Montage eine Gewährleistung für die Bauteile/Module von 24 Monaten.

Unserem Kundendienst muss Gelegenheit zur Nachbesserung oder Austausch gegeben werden.

Hinweis

Nur für den Kaltwasserbetrieb geeignet!

Haben Sie noch weitere Fragen?
Schreiben Sie uns doch eine E-Mail: info@maunawai.com
oder rufen Sie uns an.

KONTAKT

Green d'Or GmbH,
Adolf-Damaschke-Straße 69–70
D-14542 Werder (Havel)
E-Mail: info@maunawai.com
Webseite: www.maunawai.com

Serviceline: +49 3327 570 89 26

Fax: +49 3327 570 89 30

Oder kontaktieren Sie unseren Vertriebspartner, bei dem Sie das MAUNAWAI® Wasserfiltersystem erworben haben.



MAUNAWAI® PITEC WECHSELINTERVALLE

PITEC 2 IN 1

Nutzungsdauer: ca. 12 Monate

eingesetzt
am:

nächster
Wechsel:
